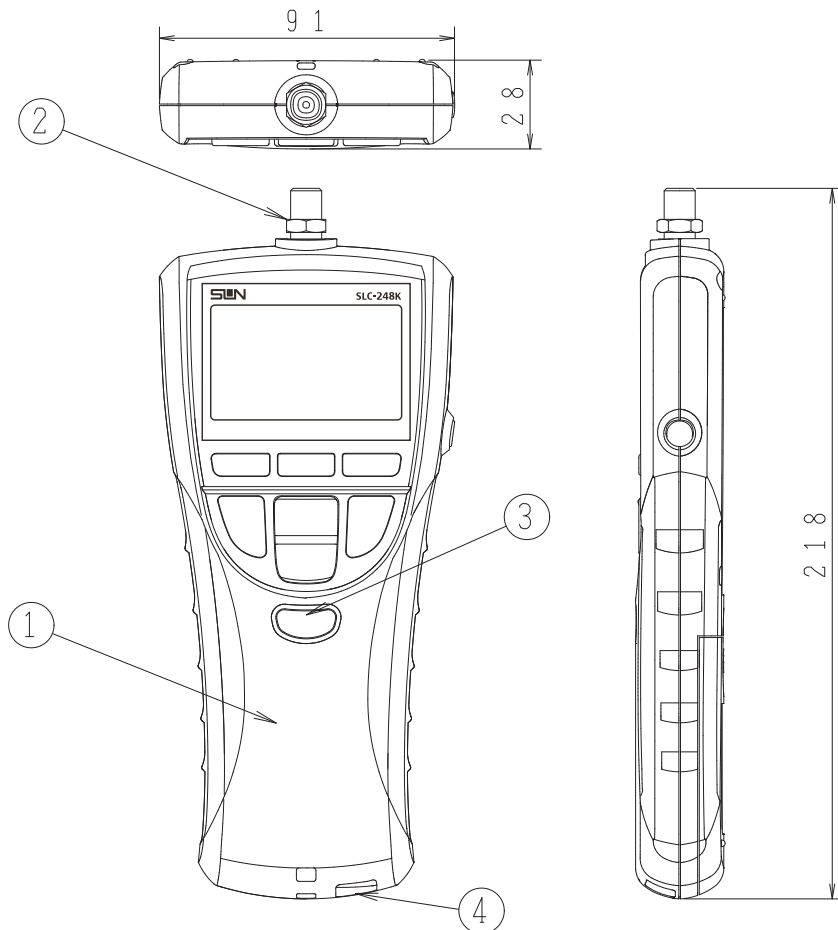


A 4	三角法	W/T(g)	240 (本体のみ)
-----	-----	--------	------------



SPEC

測定チャンネル	UHF 13~52ch	LTE 700MHz帯	BS ch1~23(奇数)	CS ch2~26(偶数)	BS-L(左旋) ch2~24(偶数)	CS-L(左旋) ch1~25(奇数)
測定周波数範囲 (MHz)	470~710	718~748(上り) 773~803(下り)	1032.23~1488.69	1532.75~2070.25	2224.41~2680.87	2708.75~3223.25
入力インピーダンス (Ω)	75 (F形)					
測定レベル表示範囲 (dBμV)	18~115	40~110	40~110	40~110	40~110	40~110
測定レベル精度 ※1 (dB以内)	±2.5		±2.5			
	35~105dBμVにおいて		45~105dBμVにおいて			
MER・BER測定 入力レベル範囲 (dBμV)	40~115 ※2,3	—	—	—	—	—
C/N・BER測定 入力レベル範囲 (dBμV)	—	—	45~100 ※4			
MER表示範囲 (dB)	0~32	—	—	—	—	—
BER表示範囲	2.2E-2~0.0	—	7.7E-2~0.0		—	—
C/N表示範囲 (dB)	—	—	0~30		0~30 (簡易C/N)	
使用電池	単3形電池×4本					
電池寿命(目安)	アルカリ乾電池: 約14時間 ※5			ニッケル水素電池: 約18時間 ※6		
消費電力	約0.8W	約0.7W	約0.8W	約0.8W	約0.5W	約0.5W
使用温度範囲 ※7 (℃)	-10~+40					
カードスロット/インターフェース	microSDカードスロット (microSD・microSDHC対応) / USB端子 (microB端子)					

※1 測定信号にマルチパスがある場合、誤差が出ることがあります。

※2 UHFは、すべてのチャンネルの入力レベルを115dBμ以下にしてください。チャンネル間のレベル差が15dB以上ある場合、入力レベルが低いチャンネルのレベル、MER、BERが正確に測定できないことがあります。

※3 (一社)電波産業会 ARIB TR-B14 階層パターン1、3において、地上デジタル放送でのモード、ガードインターバル長に準拠しているものが測定できます。

※4 BSではTCQPSK、110度CSではQPSKの変調方式の信号が測定できます。

※5 パナソニック製アルカリ乾電池 LR6EJ使用時
(UHF測定、バックライト不使用、非給電時。25℃で連続作動)

※6 パナソニック製ニッケル水素電池 BK-3HCD使用時
(UHF測定、バックライト不使用、非給電時。25℃で連続作動)

※7 乾電池の使用温度範囲を除く。

4	USB端子			1	USB microB
3	キートップ	AES		1	
2	F形接座	黄銅	ニッケルメッキ	1	
1	本体	AES		1	
番号	部品名	材質	仕上げ・処理	個数	備考

図種	外観図・仕様書	DAY 17・12・20	SCALE FREE	DWG. NO 0913360-170
名称	4K・8K衛星放送対応CS・BS・LTE・UHF デジタルレベルチェッカー	承認	検図	設計
型名	SLC-248K	藤高	浦部	小谷野