

モノとつながる、人をつなげる、未来へつなぐ
10Gbps対応 情報分電盤COM-Sシリーズ

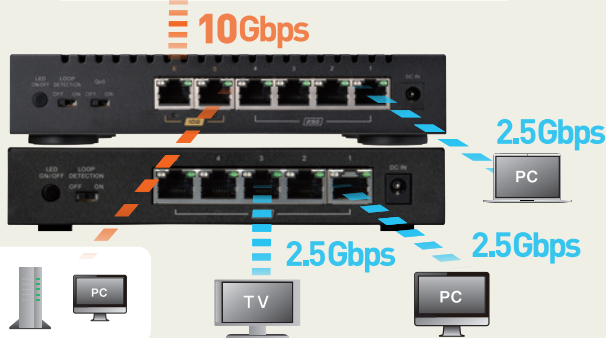
10 Gbps
+ **2.5 Gbps**
対応



特長

高速インターネット回線サービスをご利用時に10Gbpsを1か所、2.5Gbpsを7か所まで使用できます。

- ※10Gbpsの通信には対応した機器が必要です。
- ※10GbpsはCat.6Aケーブル使用時。



図は宅内ネットワークのイメージです

テレビ分配器は6分配器と8分配器の2種類をラインナップ。



スイッチングHUBを専用金具で固定しているため、輸送時も安心、施工も簡単にできます。



2.5GbpsはCat.5eの設備で高速通信が可能。
※10GbpsはCat.6Aの設備が必要です。

10 Gbps
+ **2.5 Gbps**
対応

情報分電盤 (COM-Sシリーズ)

Gモデル					
型名*	新4K8K衛星放送対応 ブースタ	新4K8K衛星放送対応 テレビ用分配器 可動式分配器※2	LAN スイッチング HUB	電話用 端子板	電源 コンセント
COM-S62G11B-GN	マルチ ブースタ	6分配	10G 2ポート、 2.5G 4ポート	1回線 2分岐	8個口
COM-S88G11B-GN		8分配	2.5G 5ポート	1回線 8分岐	

付属品

- テレホンコード 1本
- 5C用F形接続 2個
- 同軸加工ケーブル 1本※1
- DAMI抵抗 5個※2
- HUB用ACアダプタ 2個
- 取付ネジ 4本
- スライドロック固定用ネジ 2本
- HUB電源コード固定用マグネットバンド 1本
- Cat.6A LANパッチケーブル(0.2m) 1本

※1 本体取付済
※2 6分配器モデルは3個

※1 いずれもオープン価格です。 ※2 非電流通過型

※インターネット等各種サービスの契約や利用料が別途必要です。
※マルチメディアコンセント以降の端末やネットワーク機器(モデム・ルーター等)は本システムには含まれません。

マルチブースタの仕様

型名		MMB-K30W-H			
周波数帯域 (MHz)		CATV上り	CATV下り	UHF	CS・BS-IF
利得 (dB)		※1 10(30)~60	70~770	470~710	1000~3224
出力端子	出力端子	18~23	25~31	28~35	24~30 / 32~38
	1分岐出力端子	8~13	15~21	18~25	12~20 / 17~25
定格出力レベル (dBm)	出力端子	110(4波)	※2 95(74波)	105(9波)	95 / 103(50波)
	1分岐出力端子		※2 85(74波)	95(9波)	85 / 90(50波)
利得調整範囲 (dB)		0~10以上(連続可変)			0~10以上(連続可変)
入力A T T (dB)		0、-10(切換式)	0、-5 / -10、-25(加算式最大-35dB)	0、-10(切換式)	
出力A T T (dB)		0~10以上(連続可変)			
出力モニター		1分岐出力端子(-13dB) / 出力モニター端子(-20dB)			
雑音指数 (dB)		6以下	7以下		9以下
入力切換		混合(CS・BS/CATV又はUHF)、単独(CS・BS / CATV又はUHF)			
入力インピーダンス (Ω)		75(F形)		75(F形)	
出力インピーダンス (Ω)		75(F形)			
V S W R		2.5以下	2.5以下		2.5以下
電源電圧		AC100V(50 / 60Hz)			
CS・BSコンバータ電源		DC15V 最大4W (CS・BS入力端子より送電)			
UHFプリアンプ用電源		DC15V 最大100mA (UHF入力単独端子より送電)			
運用消費電力		CS・BSコンバータ4W、UHFプリアンプ100mA送電時: 11.5W CS・BSコンバータ4W送電時: 9.5W UHFプリアンプ100mA送電時: 7.0W 本体のみ: 5.0W			
寸法(mm) / 質量(g)		169(H) × 125(W) × 60(D) / 730			

※1 上りカット・帯域切換機能付 ※2 CATV下り帯域 デジタル -10dB運用

分配器の仕様

型名	分配数	分配損失 (dB以下)						端子間結合損失 (dB以上)						VSWR (以下)						インピーダンス (Ω)		
		10	76	300	770	1489	2150	2681	10	76	300	770	1489	2150	2681	10	76	300	770		1489	2150
MCD-K776R	6	10.7	10.2	11.3	13.0	15.5	17.5	20.0	13	20	18	15	15	15	2.5	1.8	1.8	2.0	2.0	2.5	2.5	75
MCD-K778R	8	12.5	12.0	13.0	14.0	17.0	19.0	21.5	13	20	18	15	15	15	2.5	1.8	1.8	2.0	2.0	2.5	2.5	75

電話用端子板の仕様

- 電話回線(1回線)
 - スター配線
- IP電話対応

安全に関するご注意

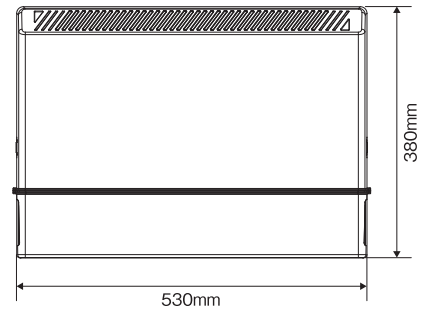
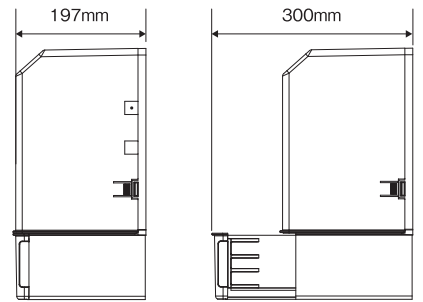
- 設備機器の取付工事及び配線工事に関しては、有資格者の施工が義務づけられているものがあります。
- 情報盤内の変更、調整、修理に関しましては、担当窓口までご相談のうえ、正しくお使いください。
- ご使用前に取扱説明書をよくお読みのうえ正しくお使いください。

※取扱説明書は弊社のWEBサイトでもご確認いただけます。 <https://sun-ele.co.jp/products>

※新4K8K衛星放送とは、BS-110度CS放送で行われている4K・8K放送です。新4K8K衛星放送を受信するためには、同放送に対応した受信機が必要です。また、受信システムにおいては、本器以外のシステム機器も新4K8K衛星放送に対応する必要があります。

- 商品の色・仕様につきましては、改善の為に予告なく変更する事がありますので、ご了承ください。
- 印刷の色と実際の商品の色とは若干異なる場合があります。

外觀図



LANスイッチングHUBの仕様

型名	LXW-10G2/2G4
LANインターフェース*	IEEE 802.3u(100BASE-TX) IEEE 802.3ab(1000BASE-T) IEEE 802.3bz(2.5GBASE-T/5GBASE-T) IEEE 802.3an(10GBASE-T) IEEE 802.3x(Flow Control)
ポート数	6ポート(うち10G対応ポート2) 全ポートAUTO-MDI / MDIX対応
電源電圧	AC100V(50 / 60Hz)
最大消費電力	18.5 W
寸法(mm)	33(H) × 180(W) × 151(D)
質量(g)	1060

型名	LXW-2G5
LANインターフェース*	IEEE 802.3u(100BASE-TX) IEEE 802.3ab(1000BASE-T) IEEE 802.3bz(2.5GBASE-T) IEEE 802.3x(Flow Control)
ポート数	5ポート 全ポートAUTO-MDI / MDIX対応
電源電圧	AC100V(50 / 60Hz)
最大消費電力	14.1 W
寸法(mm)	29(H) × 160(W) × 131(D)
質量(g)	573

※半二重通信(Half Duplex)には対応しておりません。

情報通信システムのベストパートナー
サン電子株式会社

本社 〒160-0023 東京都新宿区西新宿4-3-12

ウェブサイト



<https://sun-ele.co.jp>

企業紹介動画



お客様窓口

0570-034511
ナビダイヤル®

ご利用時間: 平日 9時 30分 ~ 17時 (土・日・祝日、弊社休業日を除く)
IP電話などつながらない場合は **03-3374-3061** へおかけください

ご購入は求めは当店へ



情報通信は サン電子! 情報通信設備導入の 設備無料診断キャンペーン実施中!

集合住宅、ホテル、病院等、現場での事前調査を行い、情報通信設備導入の無料診断を行います。お申込みは「サン電子」のHPから。