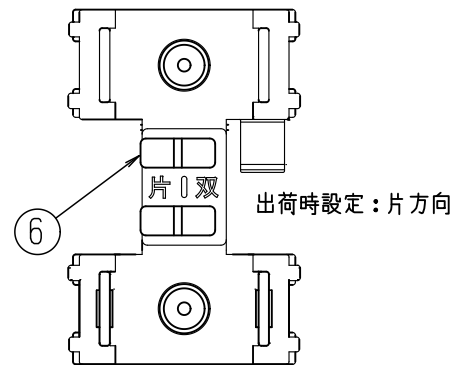
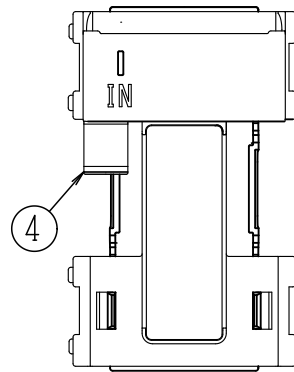
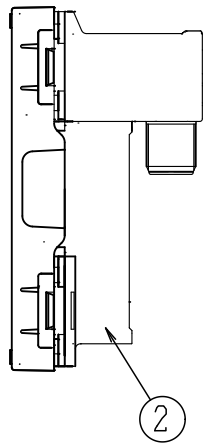
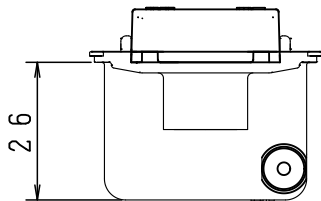
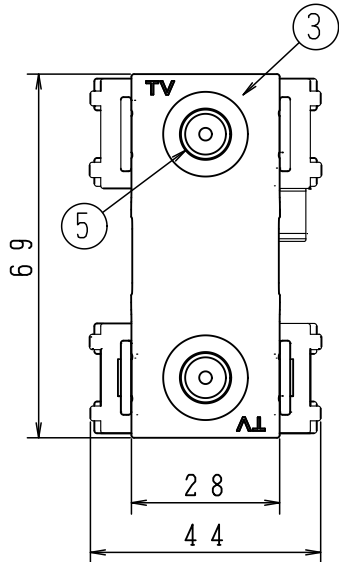
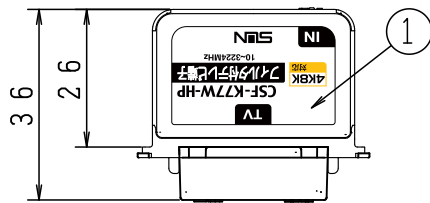




HSマーク(ハイシールドマーク)は、一般社団法人 電子情報技術産業協会
で審査・登録され、衛星テレビジョン放送の中間周波数帯域において、
一定以上の遮へい性能を有する機器に付与されるシンボルマークです。



RoHS指令2011/65/EU及び(EU)2015/863で定めた
使用制限10物質対応が確認できた商品に表示する
当社独自のマークです。



【化粧プレート取り外し時】

SPEC

	挿入損失 (dB以下)		結合損失 (dB以下)	逆結合損失 (dB以上)	端子間結合損失 (dB以上)	V.S.W.R (以下)	
	双方向	片方向				双方向	片方向
10~ 55MHz	5.0	4.0以上	—	—	1.3	2.0	—
70~ 90MHz	5.0	7.0			2.0	2.0	2.0
90~ 770MHz	6.0	6.5			2.0	2.0	2.0
770~1489MHz	6.5	6.8			1.8	2.0	2.0
1489~2150MHz	7.0	8.0			1.5	2.5	2.5
2150~2681MHz	8.0	9.0			1.5	2.5	2.5
2681~3224MHz	9.0	10.0			1.5	2.5	2.5

※出荷時設定：TV出力⑤⑥【片方向】

※電流カット型

※使用温度範囲：-10~+40℃

※インピーダンス：75Ω

※□：色記号

なし：ホワイト，C：セラミックホワイト，

H：グレー， B：ベージュ， K：ブラック

6	切換スイッチ	ABS		2	カバー
5	TV出力端子	Znダイカスト	Niめっき	2	F形
4	入力端子	Znダイカスト	Niめっき	1	F形
3	化粧プレート	ABS		1	
2	ケース	Znダイカスト	Niめっき	1	
1	銘板	白コート	ラミネート	1	
番号	部品名	材質	仕上げ・処理	個数	備考

図種	外観図・仕様書	DAY 25.11.25	SCALE FREE	DWG. NO 0111256-154
名称	4K8K衛星放送対応 フィルタ付テレビ端子(2端子型)	承認	検図	設計
型名	CSF-K77W-HP□	浦部	山崎	大谷