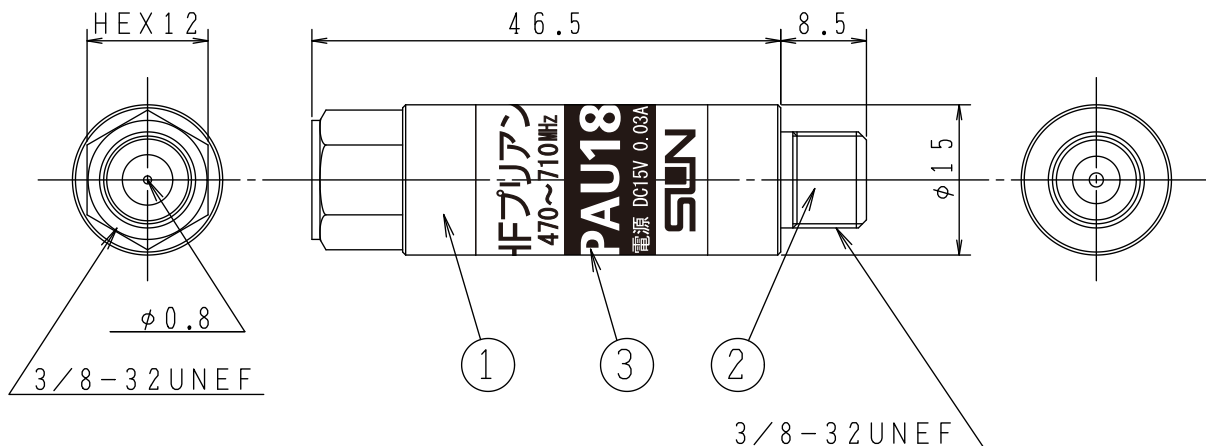




RoHS指令2011/65/EU及び(EU)2015/863で定めた
使用制限10物質対応が確認できた商品に表示する
当社独自のマークです。



SPEC

| 項目 | UHF |
|------------------|----------------------|
| 周波数帯域 (MHz) | 470~710 |
| 利得 (dB) | 16~22 |
| 適正入力レベル ※1 (dBμ) | 40~71 |
| 定格出力レベル (dBμ) | 93 (9波) |
| 雑音指数 (dB) | 1.5以下 |
| 入力インピーダンス (Ω) | 75 (F形) |
| 出力インピーダンス (Ω) | 75 (F形) |
| VSWR | 3.0以下 |
| 相互変調 (dB) | -68以下 |
| 電源 | DC15V 0.03A 出力端子より受電 |
| 使用温度範囲 (℃) | -20~+50 |

※1 適正入力レベル範囲内であっても入力した電波の品質によっては映らない場合もあります。

| | | | | | |
|----|-----|----|---------|----|----|
| 3 | 銘板 | — | — | 1 | |
| 2 | シェル | 真鍮 | ニッケルメッキ | 1 | |
| 1 | 本体 | 真鍮 | ニッケルメッキ | 1 | |
| 番号 | 部品名 | 材質 | 仕上げ・処理 | 個数 | 備考 |

| | | | | |
|----|---------|-----------------|---------------|------------------------|
| 図種 | 外観図・仕様書 | DAY 25.06.11 | SCALE FREE | DWG. NO 0512483-250 |
| 名称 | UHFプリアン | 承認 | 検図 | 設計 |
| 型名 | PAU18 | 浦部 | 藤高 | 庄 |
| | | | | |