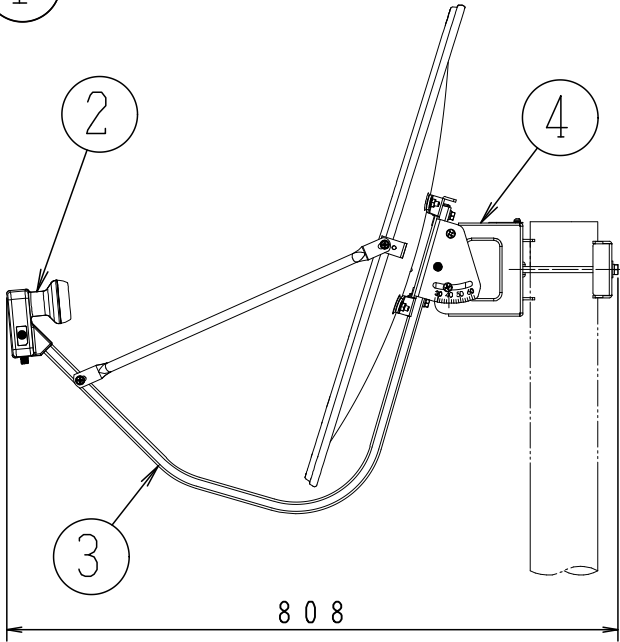
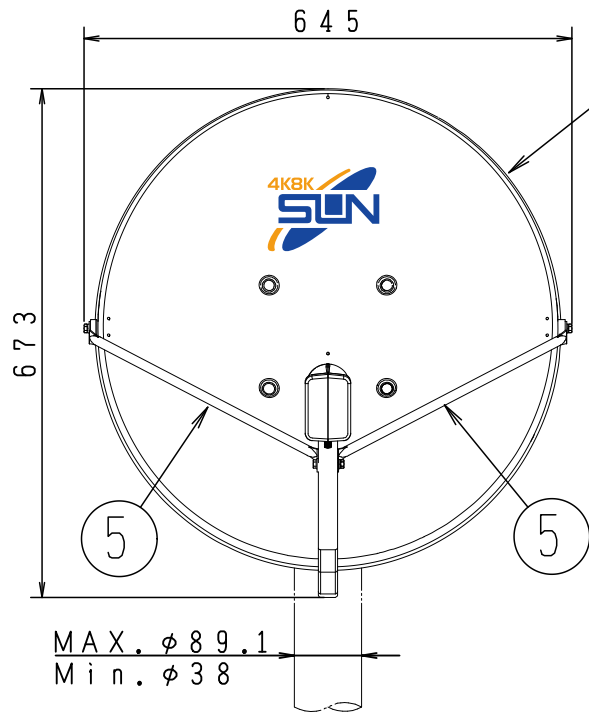


A 4 三角法 W/T(kg) 約 4.2



RoHS指令2011/65/EU及び(EU)2015/863で定めた  
使用制限10物質対応が確認できた商品に表示する  
当社独自のマークです。



(寸法は仰角40°, マスト径φ89.1mmの場合を示す)

項目	規格
受信周波数	11.7~12.75GHz
受信偏波	右左旋円偏波
アンテナ利得	36.0dB(BS帯域), 36.5dB(CS帯域)
性能指数(G/T)	16.2dB/k(BS帯域), 16.7dB/k(CS帯域)
風圧荷重	44kg(風速40m/s), 98kg(風速60m/s)
耐風速	20m/s以下(受信可能風速) 40m/s以下(復元可能風速) 60m/s以下(破壊風速)
受風面積	0.31m <sup>2</sup>
有効開口径	600mm
出力周波数	1032~3224MHz
局部発振周波数	10.678GHz(右旋), 9.505GHz(左旋)
コンバータ利得	53±5dB
局部発振位相雑音	-52dBc/Hz以下(1kHzオフセット) -70dBc/Hz以下(5kHzオフセット) -80dBc/Hz以下(10kHzオフセット)
雑音指数	0.5dB(標準)
出力インピーダンス	75Ω(F形)
局部発振周波数安定度	±1.5MHz以内
使用温度範囲	-30~+50℃
電源	DC15V 2.4W以下
適合マスト径	38~89.1mm

**SH** SHマーク(スーパーハイビジョン受信マーク)は、  
BS・110度CS右左旋放送受信帯域に対応した機器の  
うち、一般社団法人 電子情報技術産業協会が審査  
登録され、一定以上の性能を有するスーパーハイ  
ビジョン衛星放送受信に適した衛星アンテナ、  
受信システム機器に付与されるシンボルマーク  
です。

番号	部品名	材質	仕上げ・処理	個数	備考
5	ステー	ステンレス	—	2	
4	マスト取付金具	鋼	溶融亜鉛メッキ	1	
3	アーム	アルミ	塗装 白色	1	
2	コンバータ	合成樹脂	—	1	
1	ディッシュ	アルミ	塗装 白色	1	

図種	外観図・仕様書	DAY 26.02.10	SCALE FREE	DWG. NO 0611170-172
名称	新4K8K衛星放送対応 60型BS・110度CSアンテナ	承認	検図	設計
型名	CBD-K060A			