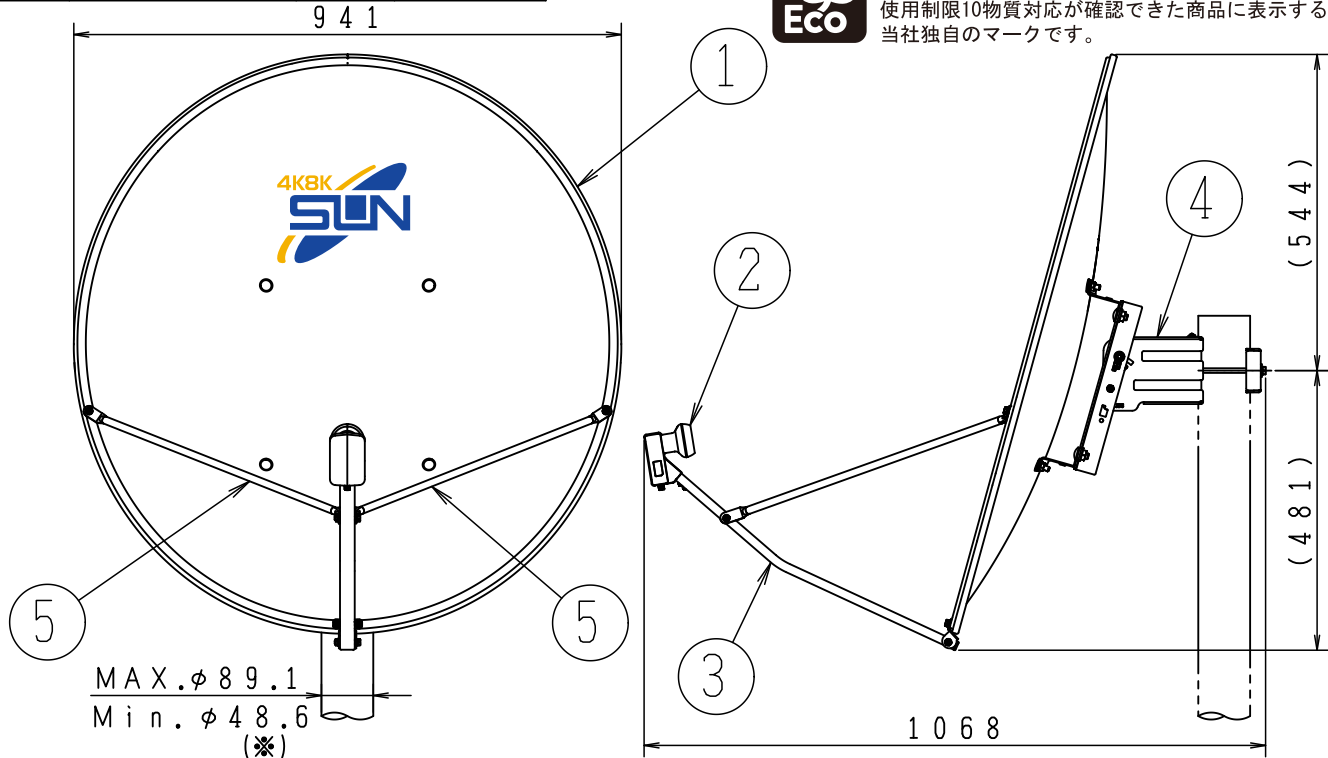


A 4 三角法 W/T(kg) 11.0



RoHS指令2011/65/EU及び(EU)2015/863で定めた
使用制限10物質対応が確認できた商品に表示する
当社独自のマークです。



(寸法は仰角40°,
マスト径φ89.1mmの場合を示す)

項目	規格
受信周波数	11.7~12.75GHz
受信偏波	右左旋円偏波
アンテナ利得	39.4dB(BS帯域), 39.9dB(CS帯域)
性能指数(G/T)	19.9dB/k(BS帯域), 20.2dB/k(CS帯域)
風圧荷重	106kg(風速40m/s), 239kg(風速60m/s)
耐風速	20m/s以下(受信可能風速) 40m/s以下(復元可能風速) 60m/s以下(破壊風速)
受風面積	0.76m ²
有効開口径	900mm
出力周波数	1032~3224MHz
局部発振周波数	10.678GHz(右旋), 9.505GHz(左旋)
コンバータ利得	53±5dB
局部発振位相雑音	-52dBc/Hz以下(1kHzオフセット) -70dBc/Hz以下(5kHzオフセット) -80dBc/Hz以下(10kHzオフセット)
雑音指数	0.5dB(標準)
出力インピーダンス	75Ω(F形)
局部発振周波数安定度	±1.5MHz以内
使用温度範囲	-30~+50℃
電源	DC15V 2.4W以下
適合マスト径	48.6~89.1mm(※)

(※)φ76.3mm未満のマストをご使用になる場合は、
強度および安全を十分確認してください。

番号	部品名	材質	仕上げ・処理	個数	備考
5	ステー	ステンレス	—	2	
4	マスト取付金具	鋼	溶融亜鉛メッキ	1	
3	アーム	アルミ	塗装 白色	1	
2	コンバータ	合成樹脂	—	1	
1	ディッシュ	ステンレス	塗装 白色	1	

図種	外観図・仕様書	DAY 26.02.10	SCALE FREE	DWG. NO 0611176-182
名称	新4K8K衛星放送対応 90型BS・110度CSアンテナ	承認	検図	設計
型名	CBD-K090B	浦部	山崎	清野
		SUN電子株式会社 SUN ELECTRONICS CO., LTD.		