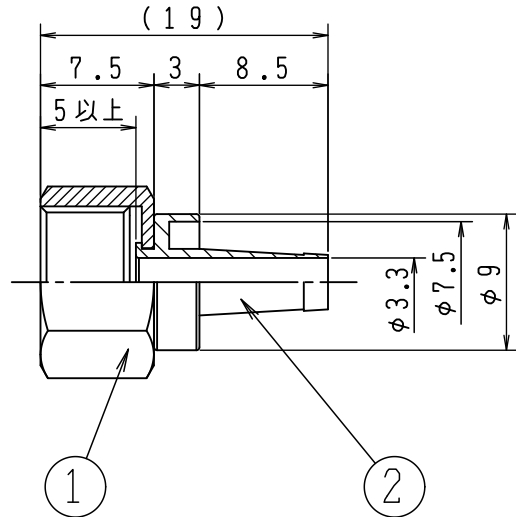
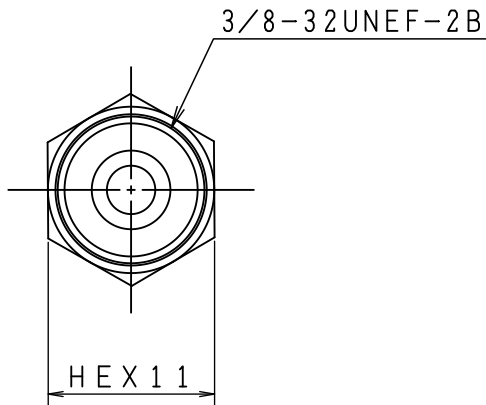
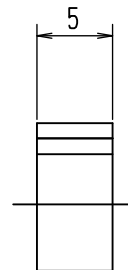
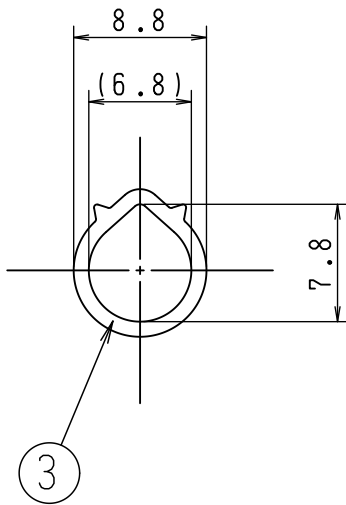




F-3 接栓



F-3 用ツメ付リング



3	カシメリング	アルミ	ブラスト	1	
2	ガイド	黄銅	ニッケルメッキ	1	
1	接続ナット	黄銅	ニッケルメッキ	1	
番号	部 品 名	材 質	仕 上 げ ・ 処 理	個 数	備 考

※使用温度範囲：-10~+40℃

図種	外観図・仕様書	DAY 25.02.20	SCALE FREE	DWG. NO 0911025-932
名称	屋内用F形コネクタ (3Cケーブル用)	承認	検図	設計
型名	F-3	浦部	山崎	大谷