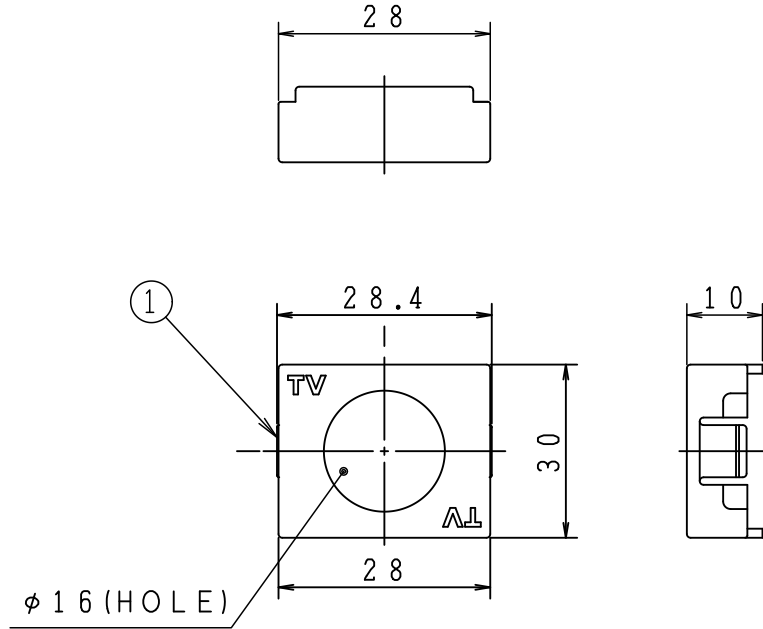




RoHS指令2011/65/EU及び(EU)2015/863で定めた
使用制限10物質対応が確認できた商品に表示する
当社独自のマークです。



型名：色識別記号 TVP01MW：ミルクホワイト TVP01C：セラミックホワイト TVP01H：グレー TVP01B：ベージュ TVP01K：ブラック	適合機種 CSW-K7S□ CSF-K7-HPA□ CSW-K7SM□ CSF-K7-HPAM□ CSW-K7F-RPA□ CSF-K7-RHPA CSW-K7F-7A□ CSF-K7-7HPA CSF-K7-HPA WCS-K7-HPA
--	---

1	化粧モールド	ABS		1	
番号	部品名	材質	仕上げ・処理	個数	備考

図種	外観図・仕様書	DAY 25.10.17	SCALE FREE	DWG. NO 0913287-143
名称	TV端子プレート大角1個用1端子	承認	検図	設計
型名	TVP01□□	浦部	山崎	大谷
		サン電子株式会社 SUN ELECTRONICS CO., LTD.		