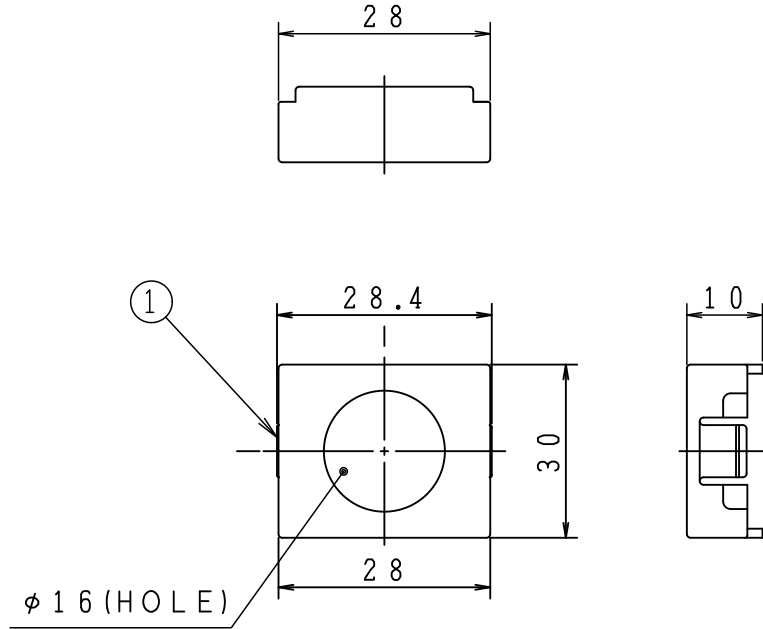




RoHS指令2011/65/EU及び(EU)2015/863で定めた
使用制限10物質対応が確認できた商品に表示する
当社独自のマークです。



型名：色識別記号	適合機種
TVP01MC：マットセラミックホワイト	CSW-K7S□ CSF-K7-HPA□
TVP01MH：マットグレー	CSW-K7SM□ CSF-K7-HPAM□
TVP01MB：マットベージュ	CSW-K7F-RPA□ CSF-K7-RHPA
TVP01MK：マットブラック	CSW-K7F-7A□ CSF-K7-7HPA
	CSF-K7-HPA WCS-K7-HPA

1	化粧モールド	ABS		1	
番号	部品名	材質	仕上げ・処理	個数	備考

図種	外観図・仕様書	DAY 25.11.24	SCALE FREE	DWG. NO 0913453-250
名称	TV端子プレート大角1個用1端子	承認	検図	設計
型名	TVP01□□	浦部	山崎	大谷