



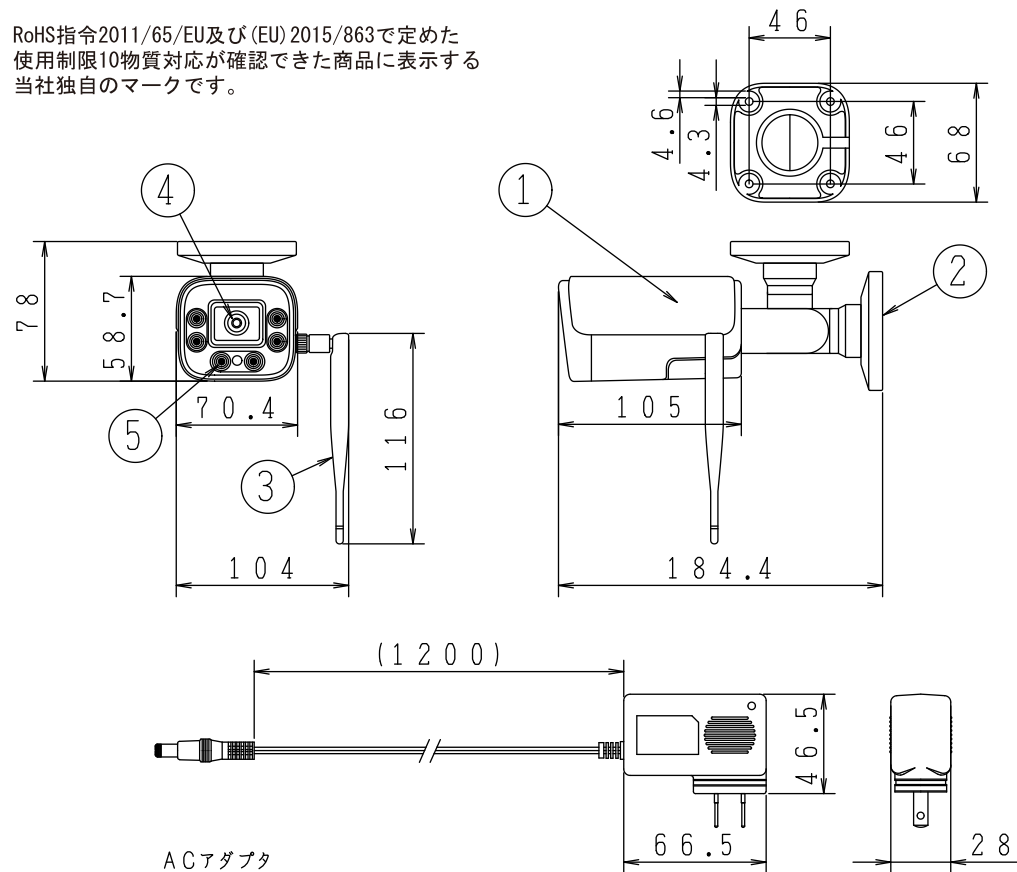
RoHS指令2011/65/EU及び(EU)2015/863で定めた
使用制限10物質対応が確認できた商品に表示する
当社独自のマークです。

無線通信部

項目	規格	
通信	使用周波数帯域	2.4GHz
	規格	IEEE802.11 b/g/n
	セキュリティ	WPA/WPA2
	見通し通信距離	最大300m
	映像方式	H.265

カメラ (SWNCB5W) SPEC

項目	規格	
カメラ	画素数	約500万画素(2880×1620)
	フレームレート	最大15fps
	画角	水平:約88°
暗視性能	搭載LED	850nm赤外線LED/ホワイトLED 切替型デュアルLED6灯
	LED照射距離	赤外線LED:最大23m ホワイトLED:最大16m
	最低被写体照度	赤外線LED/ホワイトLED/照射時:0Lux
機能	マイク	有り
	スピーカ	有り
本体情報	屋外/屋内	屋外/屋内対応
	動作環境	温度:-10℃~+50℃ 湿度:90%以下(結露なきこと)
	防じん・防水性能	IP66
	電源	DC12V(ACアダプタ付属)
	消費電力	通常時:最大1.3W 赤外線LED照射時:最大2.5W ホワイトLED照射時:最大3.6W
	質量	約384g



ACアダプタ

5	赤外線/ホワイトLED			6	
4	レンズ			1	
3	アンテナ			1	
2	取付ブラケット	ダイカスト	塗装	1	
1	カメラ本体	ダイカスト	塗装	1	
番号	部品名	材質	仕上げ・処理	個数	備考

SWM7-B5W(128):microSDカード
128GB 付属

SWM7-B5W(2TB):HDD 2TB 内蔵

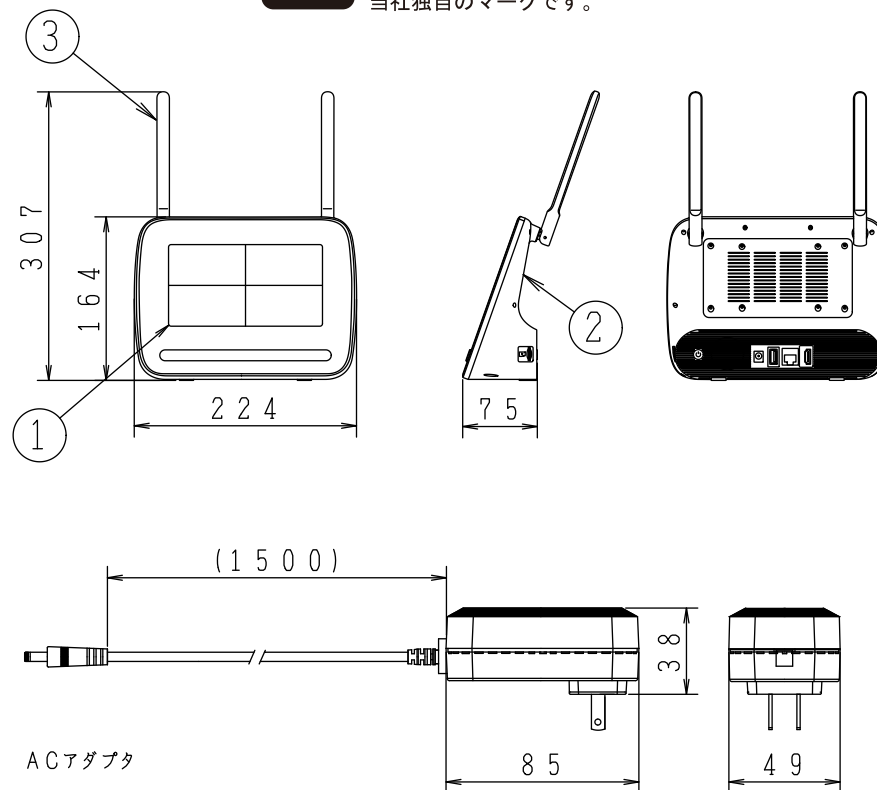
図種	外観図・仕様書	DAY 26.03.19	SCALE FREE	DWG. NO 8012001-253
名称	ワイヤレスネットワークカメラセット	承認	検図	設計
型名	SWM7-B5W(128)/SWM7-B5W(2TB)	山崎	浦部	大谷

モニタ (SWM7/SWM7-2TB (HDD 2TB 内蔵)) SPEC



RoHS指令2011/65/EU及び(EU)2015/863で定めた
使用制限10物質対応が確認できた商品に表示する
当社独自のマークです。

項目	規格	
映像	ディスプレイサイズ	7インチ(タッチスクリーン)
	ディスプレイ解像度	1024×768 (XGA)
	映像入力	最大4ch
	入力解像度	最大500万画素
	映像出力	HDMI×1 1024×768 (XGA) 固定
	表示モード	1画面/4分割表示
音声	オーディオ入力	マイク内蔵カメラとのペアリング接続で可能
	オーディオ出力	内蔵スピーカ、HDMI出力(ビデオ出力共有)
録画	録画解像度	接続するカメラに依存
	録画フレームレート	接続するカメラに依存
	録画モード	モーション録画/スケジュール録画
再生	検索モード	カレンダー選択
	再生動作	再生/一時停止/タイムラインバーによる時間移動
	同時再生	1chのみ
インターフェース	ストレージ	microSDカード×1 ※Class10 UHS-I(U1)以上 16GB~256GBまで対応 2.5インチHDD×1 (2TB) ※HDD内蔵機種のみ/microSDカードは使用できません
	USBポート	USB2.0×1 ※録画データバックアップ用 最大2TBまでの記憶媒体に対応
	LAN端子	RJ-45(10BASE-TX/100BASE-T)×1 ※インターネット接続専用 カメラとの直接の有線接続は不可
	無線通信	IEEE802.11 b/g/n 2.4GHz ※WPA/WPA2
連携	アプリ	CAM VIEW(iOS12.0以降/Android6.0以降対応)
	屋外/屋内	屋内専用
本体情報	動作環境	温度:0℃~+40℃ 湿度:90%以下(結露なきこと)
	電源	DC12V(ACアダプタ付属)
	消費電力	最大4.9W (HDD内蔵時:最大7.4W)
	質量	約680g (HDD内蔵時:約780g)



3	アンテナ			2	
2	モニタ本体	樹脂		1	
1	タッチスクリーン			1	7インチ
番号	部品名	材質	仕上げ・処理	個数	備考

図種	外観図・仕様書	DAY 26.03.19	SCALE FREE	DWG. NO 8012001-253	
名称	ワイヤレスネットワークカメラセット	承認	検図	設計	
型名	SWM7-B5W(128)/SWM7-B5W(2TB)	山崎	浦部	大谷	SUN電子株式会社 SUN ELECTRONICS CO.,LTD.