



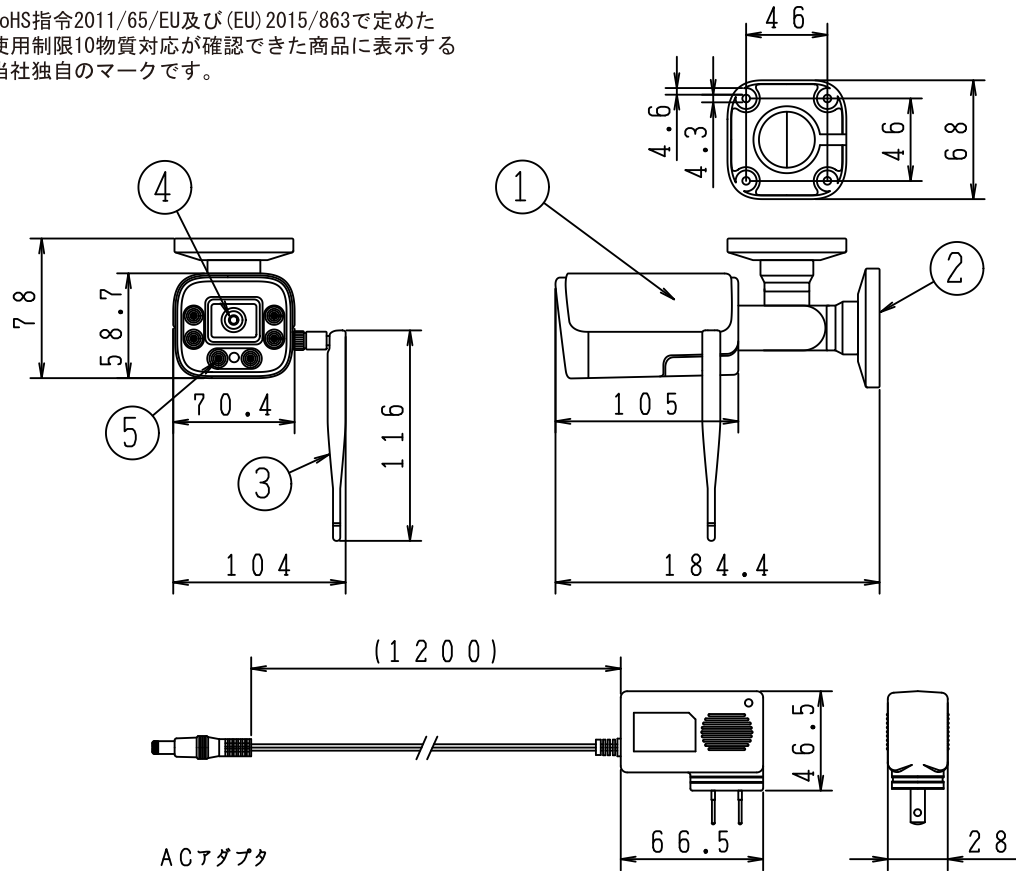
RoHS指令2011/65/EU及び(EU)2015/863で定めた
使用制限10物質対応が確認できた商品に表示する
当社独自のマークです。

無線通信部

項目	規格
使用周波数帯域	2.4GHz
規格	IEEE802.11 b/g/n
セキュリティ	WPA/WPA2
見通し通信距離	最大300m
映像方式	H.265

カメラ (SWNCB5W) SPEC

項目	規格	
カメラ	画素数	約500万画素(2880×1620)
	フレームレート	最大15fps
	画角	水平:約88°
暗視性能	搭載LED	850nm赤外線LED/ホワイトLED 切替型デュアルLED6灯
	LED照射距離	赤外線LED:最大23m ホワイトLED:最大16m
	最低被写体照度	赤外線LED/ホワイトLED/照射時:0Lux
機能	マイク	有り
	スピーカ	有り
本体情報	屋外/屋内	屋外/屋内対応
	動作環境	温度:-10℃~+50℃ 湿度:90%以下(結露なきこと)
	防じん・防水性能	IP66
	電源	DC12V(ACアダプタ付属)
	消費電力	通常時:最大1.3W 赤外線LED照射時:最大2.5W ホワイトLED照射時:最大3.6W
	質量	約384g



5	赤外線/ホワイトLED			6	
4	レンズ			1	
3	アンテナ			1	
2	取付ブラケット	ダイカスト	塗装	1	
1	カメラ本体	ダイカスト	塗装	1	
番号	部品名	材質	仕上げ・処理	個数	備考

図種	外観図・仕様書	DAY 26.01.29	SCALE FREE	DWG. NO
名称	増設用ワイヤレスネットワークカメラ	承認	検図	8012002-251
型名	SWNCB5W	山崎	浦部	大谷